

VEXCEL
IMAGING

ULTRACAM MUSTANG

道路数据采集可靠伙伴





ULTRACAM MUSTANG

高效

UltraCam Mustang 野马移动测量车过去9年间已采集超过500万公里的道路数据，被公认为是目前采集地理参考全景影像和街景级三维数据最先进的移动测量系统。

UltraCam Mustang 野马移动测量车将使您的业务受益。第三代系统专为高效数据采集和系统可靠而设计。自2007年问世以来，已生产超过200台。**UltraCam Mustang 野马移动测量车**可用于道路测量，三维测绘，街道资产调查或可视化等应用。该系统可靠高效采集道路，铁路或水路精密高分辨率影像和三维数据。对于室内和道路外的数据采集，可用 **UltraCam Panther 黑豹**便携式背包移动测量系统进行。

该系统软件操作灵活方便，界面友好，**UltraCam Mustang 野马移动测量车**仅需一天培训，单人操作即可。



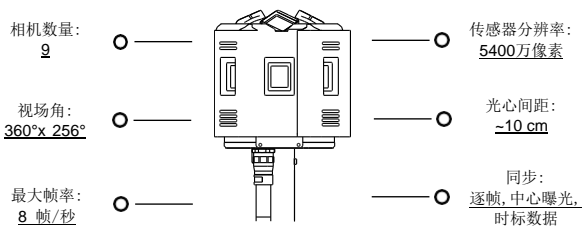
ULTRACAM MUSTANG 用户

UltraCam Mustang 野马移动测量车在恶劣环境下微软Bing Maps 项目数据采集中得到充验证。

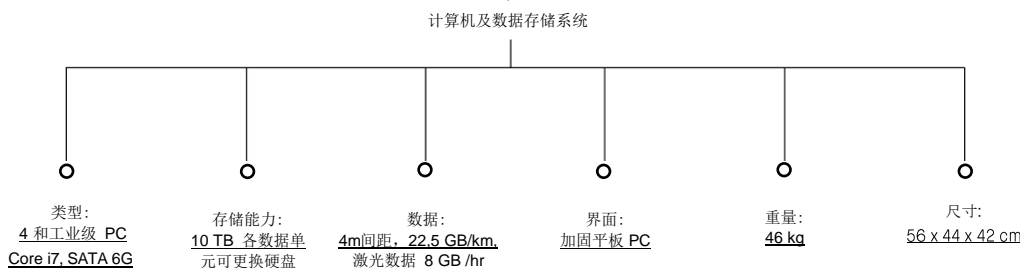
技术规格

全景头

相机



传感器类型	全局快门 CCD
传感器尺寸	2752 x 2200 像素
像素尺寸	4.54 μ m
焦距	F2.8 - F9.0, 定焦
镜头	8.0 mm 精确光圈, 衍射受限
景深	1 m ~ 无穷远 (@ \geq F4)
辐射	拜耳模式, 12 比特原始; 平均 (无损) 压缩比 1:1.5



磁性里程计可选:
可安置在各种尺寸的车轮上,
65 和脉冲/m
(1.5 cm 分辨率)

卫星定位系统

类型	GNSS/INS 接收机, GPS L1/L2/L2C, GLONASS L1/L2, SBAS and L-波段
天线	双频GPS 和GLONASS Pinwheel
类型	100 Hz (IMU/INS), 20 Hz (GNSS)
陀螺特性	输入范围 $\pm 375^\circ$ /秒
加速度计特性	范围 ± 10 g, 偏差 50 mg, 尺度因子 4000 ppm
后处理精度RMS	平 0.020 m, 垂直 0.020 m, 0.015° 横滚/俯仰, 0.030° 航向
同步	时标数据

几何

类型	多波束旋转 LiDAR
视场角	360° 水平 x 40° 垂直
通道	32
数据速率	700,000 点/
测程	70 m
精度	± 2 cm (@ 25 m)
转速	10 Hz (600 rpm)
角分辨率	0.18° (水平/方位角), 1.3° (垂直)
同步	时标数据



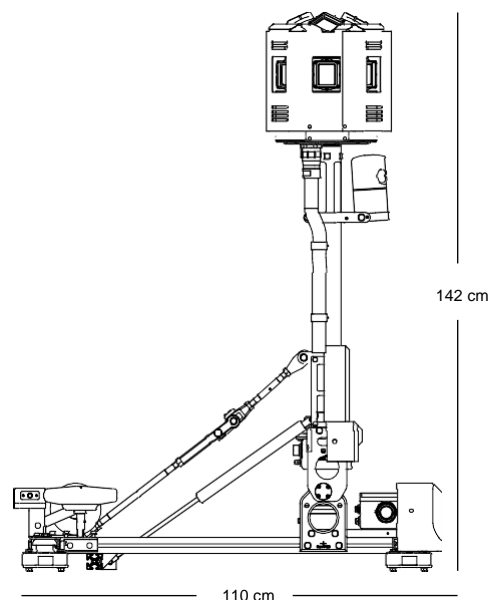
系统功耗:
660 W



供电方案:
汽车电瓶



尺寸:
134 x 63 x 41 cm
(带铰链)



全景头

数据格式



工作温度:
-10°C ~ +40°C
无冷凝



存储温度:
-10°C ~ +70°C
无冷凝



工作海拔高:
 ≤ 3000 m

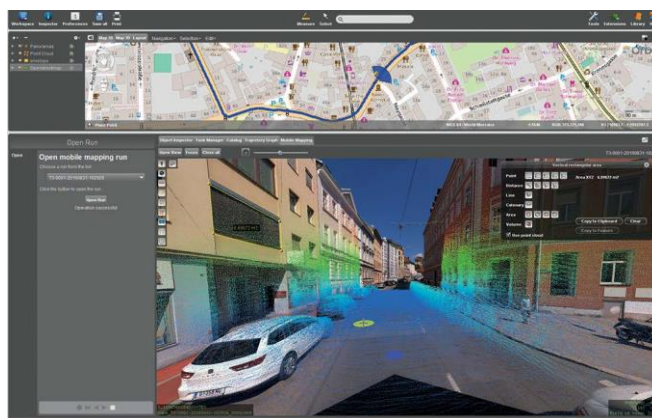
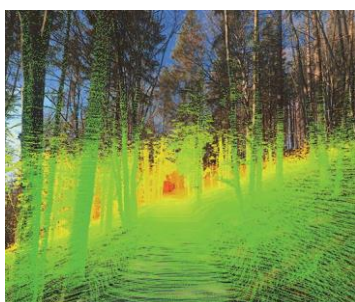
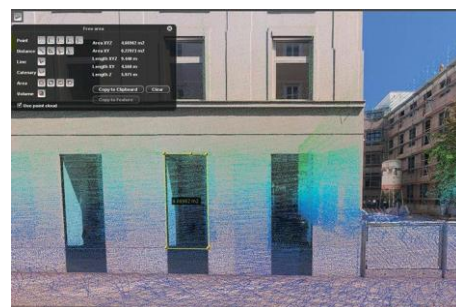


IP 防护等级:
IP65

校正	参数以XML文件
影像	JPEG, TIFF (GeoTIFF) or JXR
几何	LASer 文件格式 (LAS) – 坐标, 反射率, 影像颜色
轨迹	NMEA, KMZ

● 物超所值

UltraMap Terrestrial 处理软件套件将无与伦比的全景影像，精确地理参考数据产品和高密度彩色点云进行融合处理，得到真实世界的无缝、有意义的表达。



○

提高效率

后处理套件具有输出标准文件格式功能，很容易将数据导入现有的工作流程或商业处理软件。

○ 充分利用您的数据

可使用Orbit GT移动测量软件包进行管理，查看，提取，发布与共享



Vexcel Imaging GmbH · Anzengrubergergasse 8 · 8010 Graz · Austria
www.vexcel-imaging.com

